

Intro

À l'heure où le CRI74 fête les **10 ans d'EdRes74**, l'évolution des technologies réseaux apparaît dans toute sa rapidité. Et il est loin le temps où le CRI74 proposait des accès à l'Internet via modem à 14 Kbps !

Ce CRI Pratique fait le point sur les différents types de connexions actuellement disponibles et sur les matériels nécessaires.

Et il vous rappelle que même si vous avez une connexion haut débit (ADSL ou autre) chez un fournisseur d'accès privé autre que le CRI74, vous pouvez toujours bénéficier de l'ensemble des services que nous proposons, dans les mêmes conditions fonctionnelles et sécuritaires que si vous étiez raccordé au CRI74.

Le RTC

DÉFINITION ET MATÉRIEL REQUIS

Réseau Téléphonique Commuté

Il s'agit du réseau classique du téléphone, auquel tout téléphone normal est raccordé via une prise en T. Le poste de téléphone (celui de l'abonné) est relié à un central téléphonique grâce à une paire de fils en cuivre sur laquelle transite la voix en analogique. Le réseau téléphonique est numérique, mais la ligne téléphonique est analogique. La conversion en numérique se fait dès l'entrée et/ou la sortie sur le réseau.

Pour une connexion RTC, il vous faut un **modem** (« Modulateur-Démodulateur »). Il s'agit du périphérique permettant de joindre votre FAI (fournisseur d'Accès Internet), qui ensuite vous connectera à Internet, et d'échanger des fichiers, des e-mails, des fax, etc. L'ordinateur ne sait pas lire les données analogiques qu'il reçoit du réseau téléphonique. Il lui faut donc un modem pour convertir les données analogiques qui transitent sur la ligne téléphonique en données numériques, et inversement.

Le modem peut être intégré à l'ordinateur, ou indépendant. Les ordinateurs (notamment les portables) comportent également une carte PC ; il est cependant préférable d'utiliser un modem plutôt que la carte PC (en cas de problème de connexion, par exemple, vous n'aurez pas à redémarrer l'ordinateur mais seulement le modem. De plus, les cartes ne sont pas détectées par tous les matériels).

DÉBIT DU RTC

Le débit représente la vitesse de transfert des données numériques. Il est mesuré en bits par seconde. Le débit du RTC est de 56 Kbps maximum en théorie.

POUR ALLER PLUS LOIN

Le signal téléphonique n'est pas parfait, il est soumis à des perturbations électromagnétiques, et dépend de la qualité des liaisons en cuivre, de la connectique, etc. C'est pourquoi les débits donnés sont théoriques : en réalité ils sont toujours inférieurs. Le débit du RTC est donc plutôt proche de 40 Kbps.

COÛT D'UN MODEM (TARIF DONNÉ À TITRE INDICATIF)

À partir de 25 euros environ.

COÛT DU RTC

La connexion au FAI est équivalente à un appel téléphonique (tarif local en général). Ici, la facturation est directement liée à la durée de la connexion.

Vous avez également la possibilité de souscrire des forfaits horaires, de type « 10 heures = 10 euros ».

AVANTAGES

- ◇ Internet est accessible par le RTC depuis n'importe quelle ligne téléphonique, sans aucune intervention extérieure. Il suffit de paramétrer l'ordinateur. Le RTC est donc idéal en déplacement.
- ◇ Si votre utilisation d'Internet est faible et ponctuelle, le RTC vous suffira sans même que vous n'ayez à souscrire de forfait.

INCONVÉNIENTS

- ◇ Quelle lenteur ! Le RTC reste du bas débit, et la consultation de votre messagerie peut vite devenir pénible, surtout si vous recevez de nombreux spams ou des e-mails très lourds (photos, etc.). Les pages web très chargées mettront une éternité à s'afficher.
- ◇ Évitez les téléchargements, sinon gare à la facture !
- ◇ Quand vous êtes connecté, vous ne pouvez plus téléphoner. Le correspondant qui cherchera à vous joindre tombera sur la tonalité « occupé ».

SÉCURITÉ

- ◇ Les connexions en RTC sont lentes et ne sont pas permanentes, ce qui limite considérablement les tentatives d'intrusions. Cependant, un fire-wall reste indispensable (voir CRI Pratique n° 15), sauf si vous êtes utilisateur du CRI74. Nous vous proposons en effet des connexions sécurisées grâce au proxy situé sur notre site central.
- ◇ La lenteur du débit ne vous met absolument pas à l'abri des virus, spams et autres ! Seuls de bons outils logiciels vous permettront de surfer en toute sécurité (voir les CRI Pratique n°2 et n°4 traitant ces sujets).

LE RTC AU CRI74

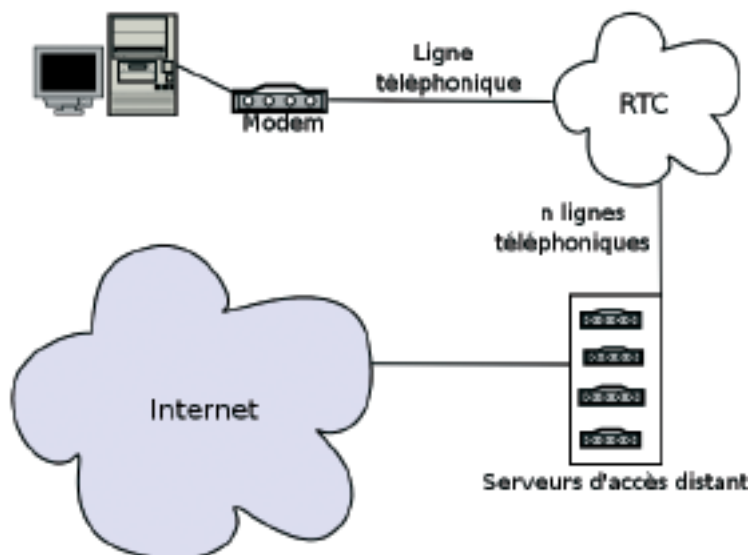
Lorsque le CRI74 a été créé, il n'y avait pas de dispositif permettant d'accéder facilement et économiquement à Internet. C'est pour cette raison que le CRI74 s'est doté de tous les outils nécessaires, dont le RTC. Même si ce mode de connexion est aujourd'hui en baisse (vous êtes de plus en plus nombreux à bénéficier de l'ADSL), le CRI74 continuera d'assurer ce service pour tous ceux qui n'ont pas encore d'autre choix. Le CRI74 propose un n° de téléphone local à ses utilisateurs (04 50 ...). Si ces derniers souhaitent se connecter au CRI74 en dehors du département, la tarification augmente donc. Cependant, la plupart des FAI qui proposent des n° de type azur (08 ...) n'autorisent pas l'accès hors de la zone de l'abonné.

CONSEIL

Les utilisateurs du CRI74 peuvent consulter leur messagerie grâce à Webmail : les e-mail ne sont pas « chargés » sur l'ordinateur, mais restent sur le serveur. Vous pouvez donc trier vos e-mails et laisser de côté les spams ou les e-mail non urgents ou trop lourds.

À NOTER

Vous êtes utilisateur du CRI74 et avez une connexion RTC ? Retrouvez toute la documentation relative au paramétrage de votre matériel sur le site web du CRI74, rubrique Documentation - Connectivité. (<http://www.cri74.org/docs/index.html>)



Le RNIS

DÉFINITION ET MATÉRIEL REQUIS

Réseau Numérique à Intégration de Services. La dénomination commerciale du RNIS de France Télécom est Numéris.

Le RNIS (ou ISDN en anglais) est la version entièrement numérisée du RTC. Le RNIS ne transporte donc plus un simple signal analogique, comme dans le cas du RTC, mais un signal numérisé, permettant de disposer de 2 lignes téléphoniques correspondant au même n° de téléphone de l'abonné. Disposant de deux lignes, on peut donc avoir une conversation téléphonique et une connexion Internet en parallèle.

En monoposte, le RNIS nécessite l'utilisation d'une carte (ou un boîtier externe) dédiée. Un routeur RNIS sera utilisé dans les réseaux.

POUR ALLER PLUS LOIN

« Intégration de services » signifie que le réseau prend en compte le type d'équipement raccordé. Il détectera, par exemple, si c'est un téléphone, des données, un fax ou de la vidéo conférence qui transitent. Le service fourni par le réseau peut alors être adapté en fonction du profil de l'équipement du client.

Quand au terme de « modem RNIS », il est abusif : le RNIS étant entièrement numérisé, l'ordinateur n'a plus besoin d'un « modulateur-démodulateur » pour transformer l'analogique en numérique et inversement.

DÉBIT DU RNIS

Comme le RNIS permet l'agrégation de réseaux de 64 kbps, l'accès de base, qui comporte 2 canaux, offre donc un débit maximum de 128 kbps.

COÛT D'UN ROUTEUR RNIS (TARIF DONNÉ À TITRE INDICATIF) À partir de 200 euros environ.

COÛT D'UNE CARTE RNIS (TARIF DONNÉ À TITRE INDICATIF) À partir de 45 euros environ.

COÛT DU RNIS

L'abonnement au RNIS est plus élevé que pour le RTC, mais le coût de connexion reste le même (attention : il y a deux lignes donc double tarification si elle sont utilisées en même temps). Il existe cependant des abonnements de type forfaitaire (généralement réservés aux professionnels).

AVANTAGES

- ◇ Les débits du RNIS sont garantis à une vitesse constante, puisqu'il utilise des canaux réservés.
- ◇ Le RNIS permet l'intégration de nombreux services (signal d'appel, rappel automatique sur occupation, sous-adressage, conférence à trois, présentation des appels entrants, préparation de la numérotation, mini-messages, renvoi d'appel, indication du coût de l'appel, etc. ...).

INCONVÉNIENTS

- ◇ Son installation nécessite l'intervention d'un technicien (et donc des frais supplémentaires) : installation d'une prise RJ45 et d'un boîtier spécial (boîtier TNR).

SÉCURITÉ

Les règles de sécurité sont les mêmes que pour une connexion RTC. Par ailleurs, le RNIS permet de rester connecté plus longtemps : plus la connexion dure et meilleure est la qualité de la ligne, plus les risques d'être piraté augmentent ! Enfin, ce type de connexion étant avantageux pour les réseaux locaux importants, le risque de contagion entre ordinateurs augmente logiquement. Anti-virus, fire-wall et autres outils sont donc encore une fois absolument indispensables.

Mais si vous bénéficiez du RNIS via le CRI74, votre connexion est déjà sécurisée.

LE RNIS AU CRI74

Le CRI74 propose également des connexions RNIS.

Vous êtes utilisateur du CRI74 et avez une connexion RNIS ? Retrouvez toute la documentation relative au paramétrage de votre matériel sur le site web du CRI74, rubrique Documentation - Connectivité.

(<http://www.cri74.org/docs/index.html>)

Le Câble

DÉFINITION ET MATÉRIEL REQUIS

C'est l'infrastructure câblée TV qui délivre la télévision sous forme numérisée. Ce support permet également d'amener Internet chez l'abonné. Un canal TV pourra donc être dédié à la réception et à l'émission de données Internet, même si ce deuxième « sens » est moins performant (cette technologie n'ayant pas été conçue pour émettre mais pour recevoir).

- ◇ Réception des données : toutes les données transitent par le même canal (qui « arrose » tous les abonnés). C'est le modem-câble qui « triera » ce qui a été demandé par l'abonné (grâce à l'adresse IP de l'ordinateur).
- ◇ Émission des données : une bande de fréquence est dédiée, mais elle est moins large. Ici, c'est à tour de rôle que les modems seront autorisés à émettre, jamais en même temps. C'est pourquoi le débit montant (ou ascendant, correspondant à l'émission) est toujours plus faible que le débit descendant. Encore une fois, la technologie câble a été conçue pour la réception de chaînes TV, et non l'inverse.

DÉBIT DU CÂBLE

Le câble permet d'atteindre des débits théoriques de 10Mbps descendants, et de moins d'1 Mbps montant.

POUR ALLER PLUS LOIN

Les débits ascendants correspondent aux données émises par l'abonné. Les débits descendants correspondent aux données reçues par l'abonné.

COÛT D'UN MODEM CÂBLE (TARIF DONNÉ À TITRE INDICATIF)

Il est souvent loué par l'opérateur (environ 30 euros, tarif donné à titre indicatif). Le client le rend lorsqu'il résilie son contrat.

COÛT DU CÂBLE

Il varie selon les débits et les fournisseurs d'accès. Mais, d'une manière générale : 1 Mbps pour 25 euros/mois environ (compter la même somme pour les frais d'ouverture).

AVANTAGES

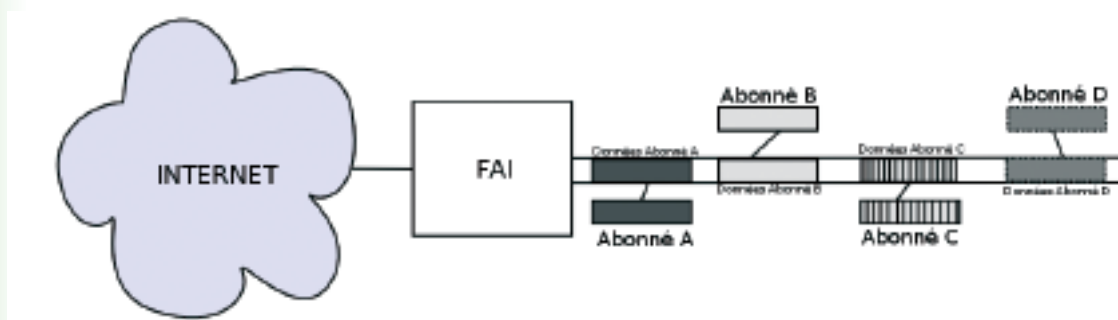
- ◇ Aucun abonnement téléphonique n'est nécessaire.
- ◇ La connexion est permanente.

INCONVÉNIENTS

- ◇ Seules les grandes agglomérations sont câblées.
- ◇ Besoin d'un technicien pour l'installation.
- ◇ La différence de débit entre la réception et l'émission des données n'est pas un inconvénient dans le cadre d'une utilisation « normale » d'Internet. Elle peut cependant devenir gênante si l'abonné souhaite envoyer de gros fichiers (vidéos, photos, ...).

SÉCURITÉ

Comme pour l'ADSL, qui dit connexion illimitée et permanente dit risques importants de piratage ! Les moyens de protection restent les mêmes que ceux évoqués pour les connexions précédentes.



L'ADSL

DÉFINITION ET MATÉRIEL REQUIS

Asymmetric Digital Subscriber Line en anglais
Ligne d'abonné numérique à débit asymétrique en français

Cette technologie est capable de transporter plusieurs mégabits par seconde sur les deux fils de cuivre du téléphone. Le répartiteur téléphonique (bâtiment de l'opérateur où aboutissent les paires de cuivre des abonnés) est équipé avec un concentrateur de lignes ADSL (le DSLAM). Le répartiteur est ensuite relié à un fournisseur d'accès Internet. La distance entre l'abonné et le répartiteur ne doit pas excéder 6 km.

Du côté de l'abonné, et afin de séparer les signaux téléphoniques de ceux de l'ADSL, il est nécessaire de poser des filtres ADSL entre les modems et les prises murales. Ils se présentent généralement sous la forme de prises gigognes. La présence d'un seul téléphone branché sur une prise non protégée peut empêcher l'ADSL de fonctionner.

Il vous faut également un modem spécial. Dans le cas du dégroupage, ces modems s'appellent « live box », « free box », etc. Ils sont multifonctions (routeur, télévision, téléphonie, etc.).

DÉBITS DE L'ADSL

Tout comme le câble, l'ADSL est dite « asymétrique » : le débit pour la voie descendante est plus important que celui de la voie montante.

Cette technologie a évolué (voir ADSL2), et propose des débits très intéressants : de 512 kbps en ascendant et 128 kbps en descendant pour le débit de base, jusqu'à 20 Mbps pour le dégroupage total, 8 Mbps pour le dégroupage partiel. En pratique, ces débits tombent à 4-5 Mbps.

COÛT D'UN MODEM ADSL (TARIF DONNÉ À TITRE INDICATIF)

À partir de 50 euros environ.

Dans le cas d'un dégroupage, les modems de type machine-box sont soit loués soit prêtés par les fournisseurs d'accès.

COÛT D'UN FILTRE ADSL (TARIF DONNÉ À TITRE INDICATIF) À partir de 5 euros environ.

AVANTAGES

- ◇ Sa rapidité assure un confort de navigation.
- ◇ Son système de forfait permet un usage sans restriction et une connexion permanente.
- ◇ La ligne téléphonique reste accessible puisque la ligne Internet n'interfère pas avec celle du téléphone.
- ◇ La multiplicité des services proposés : Internet, télévision, téléphonie sur IP, etc.

INCONVÉNIENTS

- ◇ La couverture : l'ADSL n'est pas disponible partout.
- ◇ Obligation d'ouvrir une ligne téléphonique même si l'utilisateur n'en a pas l'utilité.
- ◇ La connexion n'est en fait pas permanente : les débits peuvent être très inégaux sur un laps de temps donné. Plus vous êtes loin du répartiteur (DSLAM), plus la connexion est mauvaise (la ligne ne dépasse pas 6 km).

◇ Sécurité : l'ADSL sans protection est une des connexions les plus dangereuses !

POUR ALLER PLUS LOIN

En vous connectant à l'ADSL (au câble également !), votre FAI vous affecte une adresse qui rend votre machine visible du monde entier. L'aspect forfaitaire de l'ADSL (on reste connecté très longtemps voire en permanence) et son débit (votre machine peut répondre plus vite aux requêtes) attirent fortement les pirates. Il est donc ici indispensable de mettre en place un fire-wall pour vous protéger efficacement. Le CRI74 vous recommande de faire fonctionner votre machine-box en mode routeur pour plus de sécurité.

Le CRI74 a développé PingOO IGWan pour les structures haut-savoyardes : si le CRI74 ne peut pas proposer de connexion ADSL à ses utilisateurs, il les incite cependant à souscrire des forfaits de ce type auprès d'autres fournisseurs d'accès Internet, tout en continuant à bénéficier de ses services. Et la sécurité de l'accès à ses services est garantie par la mise en place de PingOO IGWan (voir Réseaux 74 n°14).

http://www.thematic74.fr/article.php3?id_article=207

PingOO Serveur de Communication et ses nombreuses fonctionnalités, associé au module IGWan, c'est la garantie sécurité !

L'ADSL 2+

C'est l'évolution de la technologie ADSL, qui se traduit par une augmentation du débit maximal possible. Cependant, les améliorations par rapport à l'ADSL ne sont perceptibles que si l'abonné se situe à moins de 3 000 m du central téléphonique. Au-delà, les débits sont sensiblement les mêmes que ceux proposés par l'ADSL.

POUR ALLER PLUS LOIN : LE DÉGROUPE

Le dégroupage consiste à ouvrir le réseau local de télécommunications à la concurrence. Il permet aux opérateurs alternatifs de bénéficier d'un accès « direct » à l'utilisateur final. Ils sont en mesure de contrôler de bout en bout le réseau et de fournir ainsi un service différencié de celui de l'opérateur historique.

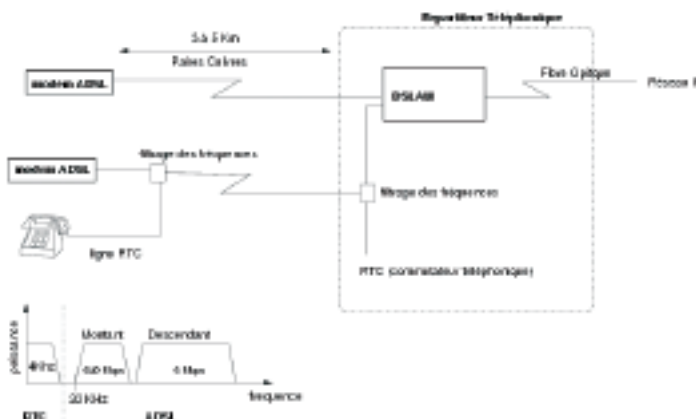
Le dégroupage rend en particulier possible une concurrence réelle dans les offres commerciales d'ADSL et donc une baisse des tarifs.

Dans le cas du dégroupage total, l'opérateur historique est rémunéré directement par l'opérateur alternatif. Le client n'a plus aucune relation contractuelle et ne paie donc plus rien à l'opérateur historique. Il ne bénéficie plus d'aucun de ses services.

Seules les grandes agglomérations bénéficient du dégroupage.

Dans le cas du dégroupage partiel, le client continue d'utiliser sa ligne chez l'opérateur historique et lui paie notamment l'abonnement correspondant.

Comment savoir si vous êtes dégroupé ou non ? Pour savoir quels sont les débits ADSL disponibles sur votre ligne ? <http://www.degrouptest.com/>



Le satellite

DÉFINITION ET MATÉRIEL REQUIS

Le satellite est souvent annoncé comme la seule solution pour avoir du haut-débit lorsqu'il n'y a ni câble ni ADSL. Il existe deux modes de connexion par satellite :

- ◇ V-Sat : c'est du « tout satellite » : l'émission et la réception des données se font grâce à la parabole de l'abonné. Mais cette solution est assez rare, car trop onéreuse. La taille même de la parabole est trop grande.
- ◇ Liaison hybride : c'est la solution la plus courante. L'émission des données se fait par le biais d'une liaison terrestre (RTC, RNIS), et la réception se fait par le biais d'une parabole.

L'abonné doit acheter une parabole et un modem satellite.

DÉBIT DU SATELLITE De 256 Kbps à 1536 Kbps.

COÛT DU SATELLITE (TARIF DONNÉ À TITRE INDICATIF) Environ 190 euros par mois.

COÛT DU MATÉRIEL (TARIF DONNÉ À TITRE INDICATIF)

- ◇ Modem satellite : à partir de 70 euros environ.
- ◇ Parabole : à partir de 30 euros environ.

AVANTAGES

- ◇ LA solution lorsqu'il n'y a rien d'autre.

INCONVÉNIENTS

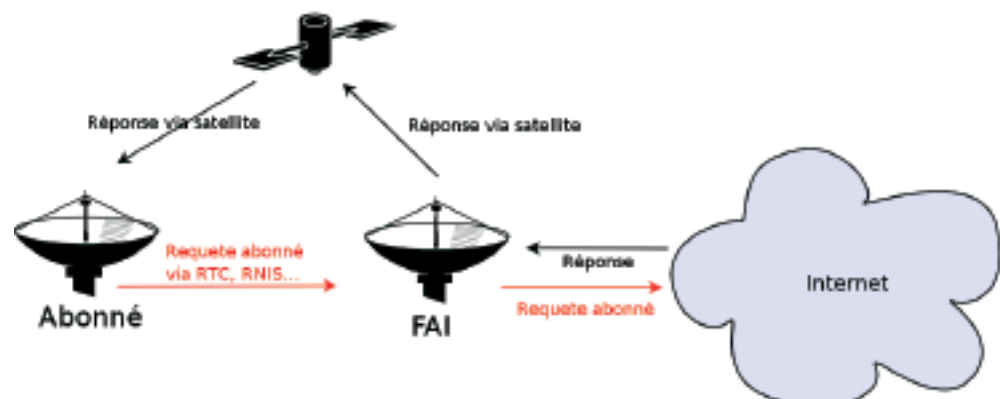
- ◇ Les prix ! Cette solution reste très coûteuse. Les offres dites « bi-directionnelles » (tout se fait par satellite, sans lien terrestre) sont rarement proposées aux particuliers qui ne pourraient supporter les coûts.
- ◇ Les débits restent assez faibles, et le temps de latence peut être très long entre la requête et la réponse.

POUR EN SAVOIR PLUS

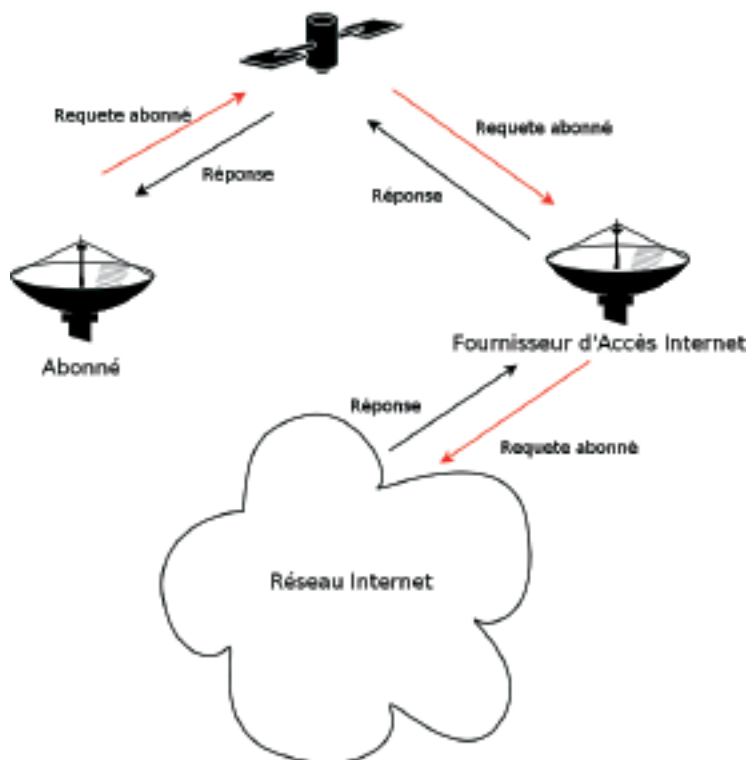
Le temps de latence est le temps d'attente entre l'envoi et la réception des données.

Les satellites sont « géo-stationnaires » : ils gravitent autour de la Terre à 36000 km audessus de nos têtes. Ce temps de latence correspond donc au temps mis par les données pour parcourir cette distance.

Cas n°2 : le plus fréquent



Cas n°1 : tout satellite



Conclusion

Pour résumer

- ◇ Le RTC et le RNIS via le CRI74, c'est la garantie d'une connexion sécurisée (grâce au proxy et au firewall intercalé entre les connexions RTC/RNIS et Internet).
- ◇ Même si vous optez pour une connexion ADSL (ou autre) chez un FAI privé, vous pouvez continuer à bénéficier des services du CRI74, dans les mêmes conditions.
- ◇ Au-delà des systèmes de sécurité tels qu'un fire-wall ou un anti-virus, sachez qu'un ordinateur tenu à jour (système d'exploitation ET logiciels) reste la meilleure des préventions. Enfin, utiliser des systèmes d'exploitation déjà sécurisés par défaut, tel que Linux, est une garantie réelle contre les failles de sécurité.

Pour toute question, n'hésitez pas à contacter l'équipe du CRI74 !